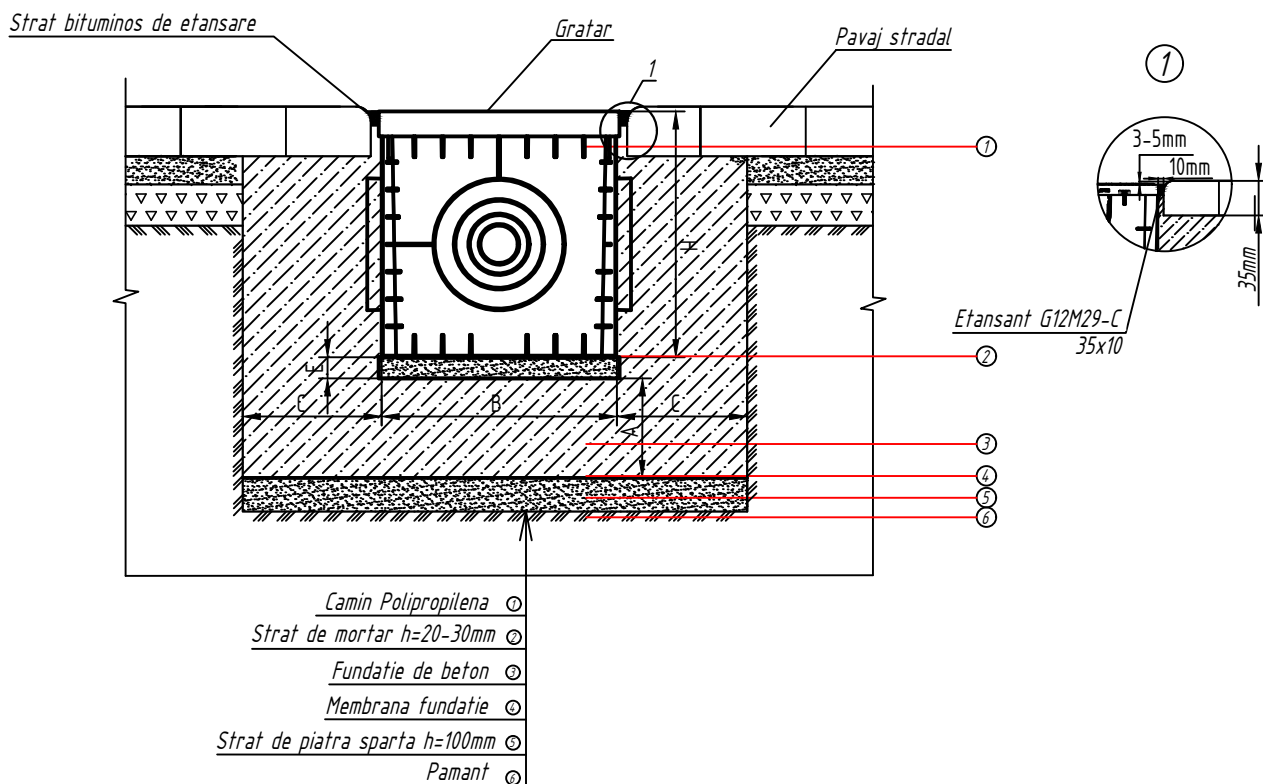


Instrucțiuni de montaj a Caminelor din seria Basic in zone cu pavaj stradal



Parametri recomandati pentru invelisul din beton

Parametru	Load class		
	A 15	B 125	C250
Adancimea invelisului de beton (A), mm	80	100	150
Latimea invelisului de beton (C), mm	80	100	150
Clasa de rezistenta la compresiune a betonului	C15/20	C20/25	C20/25

Nota

1. Parametrii stratului de piatra sparta, invelisul de beton, precum si necesitatea armarii trebuie selectate/calulate in functie de conditiile geologice ale amplasamentului.
2. Diagrama de instalare nu este de reglementata. Verificati actualizarile pe site-ul Standartpark.

Basic - Pavaj

Schema de instalare a sistemului de colectare a apei de ploaie

Camina Basic din Polipropilena

Instalare in zone cu pavaj stradal

STANDARTPARK

07.01.20

Proiectat Eugenia Martinenko

Verificat Raluca Neagoie

Aprobat Elena Gudumac

Contact tehnic@standartpark.ro