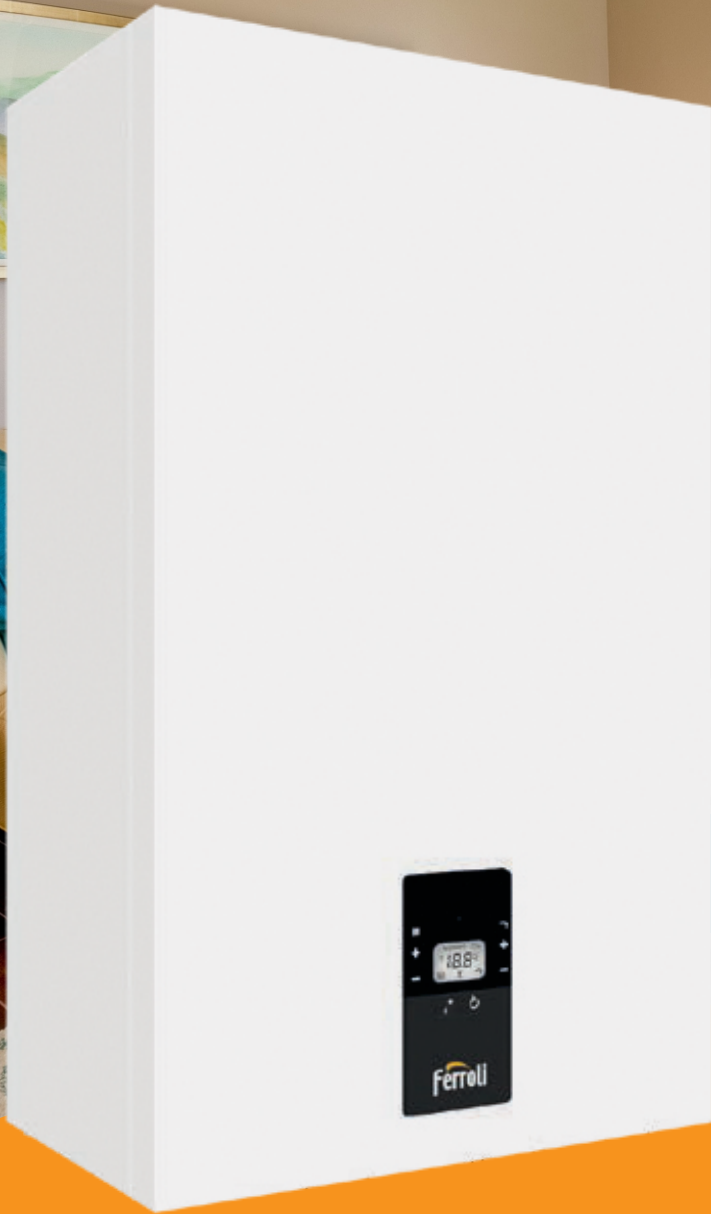


2023

# ferroli



până la  
**109,7%**  
RANDAMENT

## BlueHelix Alpha

Centrale termice murale în condensare

garanție

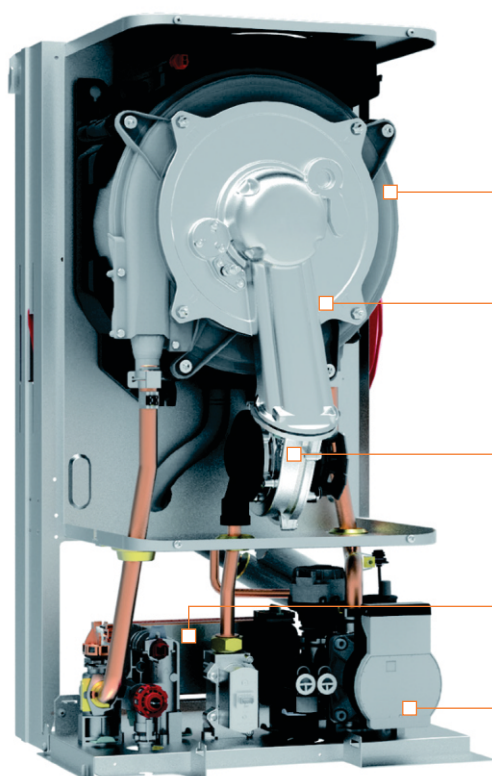
**3**  
ani



BLUEHELIX ALPHA sunt centrale termice murale în condensare cu panou de comandă digital, pentru încălzire și preparare instant apă caldă menajeră (a.c.m.), cu funcționare pe gaze naturale sau GPL, cu randamente foarte ridicate și emisii de noxe deosebit de reduse.

- ✓ Schimbător de căldură primar din inox AISI 304 cu eficiență ridicată realizat dintr-o singură spirală, fără îmbinări sau suduri
- ✓ MC2 – Multi Combustion Control – sistem de combustie cu reglare autoadaptivă a vanei de gaz în funcție de variația presiunii combustibilului.
- ✓ By-pass – termic încorporat
- ✓ MGR – Metan/GPL Ready – posibilitatea de schimbare a tipului de combustibil prin simpla modificare a parametrului de lucru
- ✓ Interfață pentru utilizator cu display digital și taste multifuncționale pentru ajustare și setare de parametri
- ✓ Emisii reduse de noxe – Clasa 6
- ✓ Supraveghere electronică flacăra



concepție, materiale și componente de calitate



- Schimbător de căldură principal din oțel inox rezistent la depuneri și ușor de curățat
- Arzător de înaltă eficiență; cu emisii reduse
- Ventilator cu turație variabilă
- Schimbător de căldură în plăci pentru producție instantanee a.c.m.
- Pompă electronică modulantă, eficientă - clasă A



dimensiuni compacte, randament excelent

BLUEHELIX ALPHA		24C	34C
Clasă ERP			
			
Putere termică utilă încălzire P <sub>max</sub> (80-60°C)	kW	20,0	30,0
Putere termică utilă încălzire P <sub>max</sub> (50-30°C)	kW	21,8	31,9
Putere termică utilă a.c.m.	kW	25,0	34,8
Debit a.c.m. Δt 25°C	l/min	14,0	19,5
Randament 80-60°C*	%	97,1	97,7
Randament 50-30°C*	%	105,8	106,2
Clasă de protecție electrică		IPX4D	IPX4D
Racord tur/retur încălzire	"	3/4	3/4
Racord gaz	"	3/4	3/4
Racord apă rece/a.c.m.	"	1/2	1/2
Înălțime x Lățime x Adâncime	mm	700 x 420 x 250	700 x 420 x 320
Greutate	kg	27	31

\* Raportat la Puterea calorifică inferioară a combustibilului (PCI)